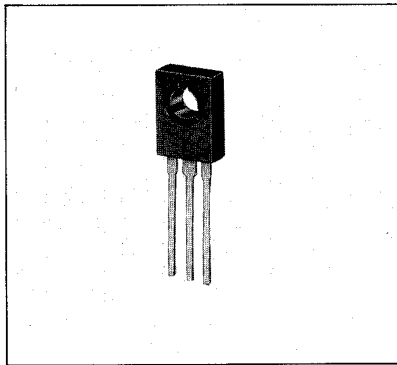


エピタキシャルプレーナ形 NPNシリコントランジスタ

2SD1189



●外形寸法図

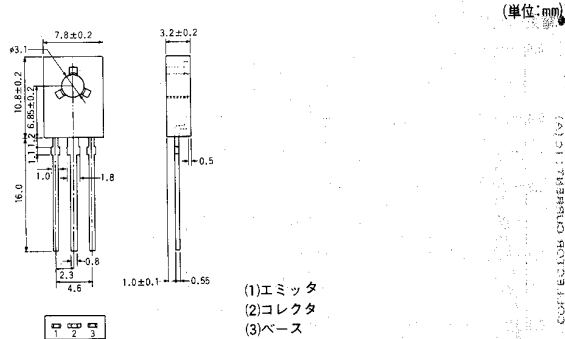


図1 JEDEC:TO-126M

●特長

- 1)裏面もモールドで覆われており、絶縁が不要です。
- 2) $V_{CE}=32V$, $I_C \text{ MAX}=2A$ 5Wタイプの汎用です。
- 3) 2SB891とコンプリである。

●用途

ホームステレオ出力段
安定化電源
DC-DCコンバータ
リレードライブ

●絶対最大定格 ($T_a=25^\circ\text{C}$)

項目	記号	最大定格	単位
コレクタ・ベース間電圧	V_{CB0}	40	V
コレクタ・エミッタ間電圧	V_{CE0}	32	V
エミッタ・ベース間電圧	V_{EB0}	5	V
コレクタ電流	I_C	2	A
コレクタ損失	P_C	5	W
接合部温度	T_J	150	$^\circ\text{C}$
保存温度	T_{stg}	-55~150	$^\circ\text{C}$

●電気的特性 ($T_a=25^\circ\text{C}$)

項目	記号	Min	Typ	Max	単位	条件
コレクタ・エミッタ降伏電圧	BV_{CE0}	32	—	—	V	$I_C=1\text{mA}$
コレクタ・ベース降伏電圧	BV_{CB0}	40	—	—	V	$I_C=50\mu\text{A}$
エミッタ・ベース降伏電圧	BV_{EB0}	5	—	—	V	$I_E=50\mu\text{A}$
コレクタシャ断電流	I_{CB0}	—	—	1	μA	$V_{CB}=20\text{V}$
エミッタシャ断電流	I_{EB0}	—	—	1	μA	$V_{EB}=4\text{V}$
コレクタ・エミッタ飽和電圧	$V_{CE(sat)}$	—	0.5	0.8	V	$I_C/I_B=2A/0.2A$
直流電流増幅率	h_{FE}	82	—	390	—	$V_{CE}/I_C=3\text{V}/0.5\text{A}$
利得帯域幅積(トランジション周波数)	f_T	—	100	—	MHz	$V_{CE}=5\text{V}$, $I_E=-0.5\text{A}$
出力容量	C_{ob}	—	30	—	pF	$V_{CB}=10\text{V}$, $I_E=0$, $f=1\text{MHz}$

h_{FE} の値により下表のように分類します。

アイテム	P	Q	R
h_{FE}	82~180	120~270	180~390

●電気的特性曲線

(許容コレクタ損失の周囲温度、ケース温度による変化)

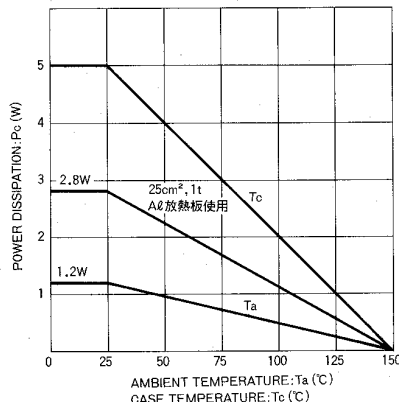


図2 電力軽減曲線

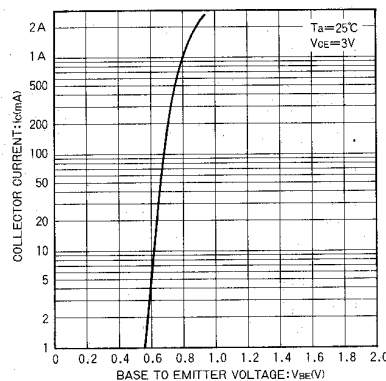


図3 エミッタ接地伝達静特性

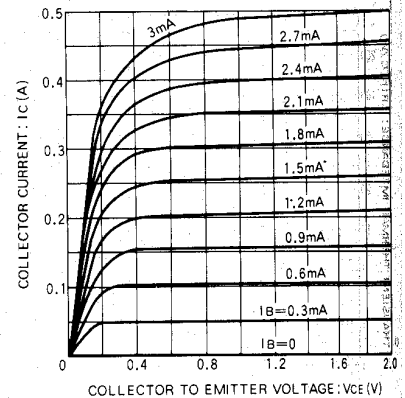


図4 エミッタ接地出力静特性