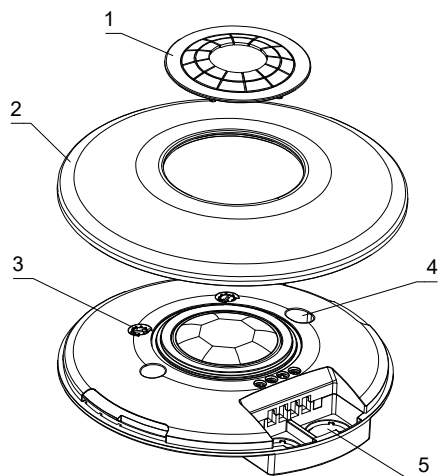
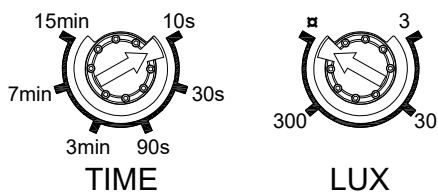
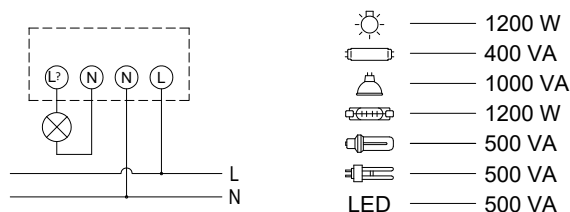
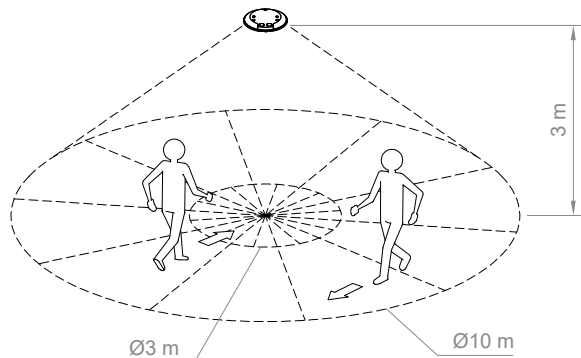
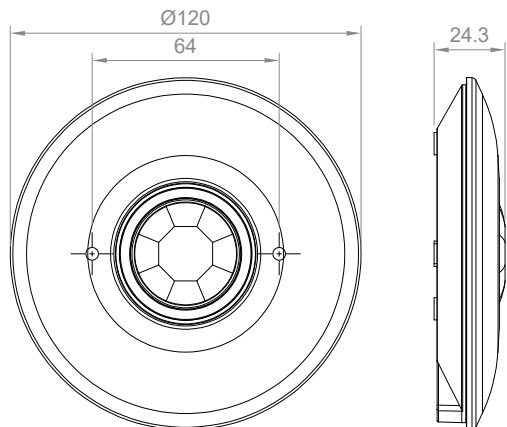


FIG.1

FIG.2

FIG.3

FIG.4

FIG.5

ISTRUZIONI PER L'USO
FIG.1

1. Dispositivo di limitazione area di rilevamento
2. Coperchio frontale
3. Selettori impostazioni **FIG. 2**
4. Fori di fissaggio
5. Entrate dei cavi

DESCRIZIONE

Il rivelatore di movimento CIRCUMAT+ capta le emissioni invisibili infrarosse provenienti da persone e altre fonti di calore non emittenti radiazioni.

Il dispositivo CIRCUMAT+ accende il carico luminoso ad esso collegato, quando una fonte di calore si muove nel rispettivo campo di rilevamento e lo spegne terminata l'operazione di rilevamento, trascorso un ritardo regolabile. Il dispositivo CIRCUMAT+ non è adatto per sistemi di allarme.

Il circuito del dispositivo CIRCUMAT+ opera soltanto quando le condizioni di luce sono inferiori al livello selezionato.

INSTALLAZIONE

AVVERTENZA. L'installazione e il montaggio devono essere effettuate da un installatore qualificato.

PRIMA DI PROCEDERE AL COLLEGAMENTO, ACCERTARSI CHE I CAVI NON SIANO IN TENSIONE.

Sebbene un circuito di sicurezza protegga il dispositivo dalle interferenze interne, alcuni campi elettromagnetici particolarmente forti possono alterarne il funzionamento. Pertanto, non deve essere installato nei pressi di campi induttivi (motori, trasformatori, centri di trasformazione, macchinari industriali, ecc.), segnali wireless ad alta frequenza (WiFi, telefonia, inibitori segnali, ecc.), dispositivi di emissione di raggi infrarossi (telecamere di sicurezza, ecc.).

MONTAGGIO

Fissaggio a soffitto, avendo cura di evitare, nella rispettiva area di rilevamento, superfici altamente riflettenti (liquidi, marmo, ecc.), elementi soggetti a escursioni termiche brusche (riscaldamento, aria climatizzata, eventuale presenza di correnti d'aria) o sorgenti luminose.

La sensibilità del rivelatore può essere compromessa se la temperatura dell'oggetto da rilevare si avvicina alla temperatura ambiente.

Nell'operazione di installazione del dispositivo CIRCUMAT+ è necessario tenere conto del fatto che la sua attivazione si verifica nel momento in cui la fonte di calore ne attraversa i fasci di rilevamento. Di conseguenza, in direzione del dispositivo, il rilevamento potrebbe avvenire a una distanza più corta dal momento che l'attraversamento dei fasci avverrà nelle immediate vicinanze del dispositivo medesimo. Le frecce di cui alla **FIG.4** indicano la direzione del movimento della persona od oggetto da rilevare.

Altezza ideale di montaggio pari a 2 e 4 m. La direzione del movimento della fonte di calore dev'essere trasversale alla lente del dispositivo CIRCUMAT+ (**FIG.4**).

COLLEGAMENTO

Per collegare il dispositivo, rimuovere il coperchio frontale 2 indicato in **FIG.1**. Quindi, effettuarne il collegamento come da schema di cui alla **FIG.3**.

MESSA IN FUNZIONE. IMPOSTAZIONI

In occasione del primo collegamento o al termine di uno scollegamento prolungato, il dispositivo provvederà all'attivazione del carico per 40 s. Decorso tale lasso di tempo, verrà attivato il funzionamento normale.

Selettori impostazioni:

- ☉ (TIME) per la regolazione del ritardo di spegnimento
- ☼ (LUX) per la regolazione della luminosità.

REGOLAZIONE DEL CAMPO DI RILEVAMENTO

Per regolare il campo di rilevamento ruotare il:

- Selettore **TIME** nella posizione minima.
- Selettore **LUX** nella posizione ☼.

REGOLAZIONE DELLA LUMINOSITÀ

Se la luminosità ambientale è corretta per il funzionamento del rivelatore, ruotare il potenziometro LUX e posizionarlo in modalità ☼. Quindi, ruotare lentamente a destra fino all'attivazione dell'illuminazione. Quando il selettore LUX è nella posizione ☼, il dispositivo funzionerà con qualsiasi condizione di luminosità mentre quando è nella posizione ☼, funzionerà soltanto in condizioni di luminosità particolarmente basse.

REGOLAZIONE DEL TEMPO DI RITARDO ALLO SPEGNIMENTO

Ruotando il selettore **TIME**, si regola il tempo di chiusura del circuito tra i seguenti valori:

- Posizione ☼: chiuso 1 s, aperto 9 s. Tempo minimo.
- Posizione da 10s a 30m: chiuso 10s, 1min., 3min., 7min., 15min., 30min. (tempo max). La temporizzazione riparte ad ogni intercettazione del rivelatore. Trascorso il tempo impostato, il dispositivo sarà inattivo per circa 2 secondi, periodo in cui non si verifica alcun rilevamento.

Per rendere effettive le modifiche effettuate sui potenziometri di regolazione del dispositivo, uscire dall'area di rilevamento e attendere lo spegnimento dell'impianto.

DISPOSITIVI DI LIMITAZIONE DELL'AREA

Dispositivo di limitazione dell'area di rilevamento in dotazione, riducibile all'occorrenza. Per escludere un settore dal campo, coprire la rispettiva zona della lente con il limitatore.

CARATTERISTICHE TECNICHE

Alimentazione	230 V~ 50/60 Hz
Potere di interruzione	μ 6 A 230 V~ cos φ = 1
Consumo proprio	5,2 VA (0,8 W)
Regolazione luminosità	3 - 2000 lux
Regolazione temporizzazione	da 10 s a 30 min.
Angolo di rilevamento	360°
Campo di rilevamento	Ø7 m ad un'altezza di 2,5 m; Ø9 m ad un'altezza di 3 m (< 24 °C)
Temperatura di funzionamento	-20 °C a +40 °C
Grado di protezione	IP20
Classe di protezione	II a condizioni corrette di installazione.



INFORMATIVA SUL CORRETTO SMALTIMENTO DEL PRODOTTO AI SENSI DELL'ART. 26 DEL DECRETO LEGISLATIVO 14 MARZO 2014, N. 49 "ATTUAZIONE DELLA DIRETTIVA 2012/19/UE SUI RIFIUTI DI APPARECCHIATURE ELETTRICHE ED ELETTRONICHE (RAEE)"

Il simbolo del cassonetto barrato riportato sull'apparecchiatura o sulla sua confezione indica che il prodotto alla fine della propria vita utile deve essere raccolto separatamente dagli altri rifiuti. L'utente dovrà, pertanto, conferire l'apparecchiatura giunta a fine vita agli idonei centri comunali di raccolta differenziata dei rifiuti elettrotecnici ed elettronici.

In alternativa alla gestione autonoma è possibile consegnare l'apparecchiatura che si desidera smaltire al rivenditore, al momento dell'acquisto di una nuova apparecchiatura di tipo equivalente. Presso i rivenditori di prodotti elettronici con superficie di vendita di almeno 400 m² è inoltre possibile consegnare gratuitamente, senza obbligo di acquisto, i prodotti elettronici da smaltire con dimensioni inferiori a 25 cm.

L'adeguata raccolta differenziata per l'avvio successivo dell'apparecchiatura dismessa al riciclaggio, al trattamento e allo smaltimento ambientalmente compatibile contribuisce ad evitare possibili effetti negativi sull'ambiente e sulla salute e favorisce il reimpiego e/o riciclo dei materiali di cui è composta l'apparecchiatura.